

主要特点:

- ▶ 12英寸高效率输出低音驱动单元
- ▶ 1.5英寸钛复合振膜高频压缩驱动单元
- ▶ 聚丙烯基材多元复合材质号角，可旋转安装
- ▶ 60° x90° 覆盖角设计，不同环境均具备平滑的偏轴向频率响应
- ▶ 箱体采用高品质中密度纤维板制作，表面经黑色耐磨喷漆处理
- ▶ 精密设计的分频器，提升中频表现同时优化功率分配
- ▶ 极具时尚的星钻辐射钢制网罩，带有防尘面网
- ▶ 标志性的JBL发光徽标



产品描述:

KES512是一款全频扬声器系统，倒相管设计位于箱体背部，配合可旋转恒指向性号角，满足更多安装环境同时获得良好低频响应。适合用于中小型房间和小型厅堂扩声。配置一只高效率12英寸低音驱动单元和一只1.5英寸高频压缩驱动单元。精密设计的高斜率分频器最大幅度的减少频段重叠，同时针对人声重放和功率分配进行了优化。

12英寸低音单元安装了Simplify-SFG散热系统，表面涂覆新型胶液型涂层，能够承受大功率输出同时保持低失真。聚丙烯基材多元复合材质号角有效提升超高频重放。箱体有18个M8螺纹悬挂点，底部安装一个用于安装在柱杆上的35mm插孔。

KES512体积适中，声音明亮饱满，有合适的低频切除频率，满足高质量音乐重放需求，同时可以匹配超低频扬声器以获得更加优良的低频响应，更加满足多场景的使用。

应用:

- KTV扩声应用

- 酒吧，夜总会等现场需要高质量人声和音乐重放的地方
- 作为高性能卫星音箱和超低音音箱搭配使用

规格：

系统：

系统类型: 12英寸 2分频, 低音反射式

频率范围(-10dB): 55Hz-20kHz

频率响应(± 3 dB): 80Hz-20kHz

灵敏度(1w/1m): 99dB

额定阻抗: 8 ohms

最大声压输出: 125dB(峰值131dB)

覆盖角: $\approx 60 \times 90$ (HxV)

额定输入功率:(额定/音乐信号/峰值) 350W/700W/1400W

外形：

外形尺寸(H×W×D) 600mm×352mm×395mm

23.6"×13.9"×15.6"

净重: 21kg(46.3 lbs)

低音单元: 1个12英寸高输出低音1

高音单元: 1个1.5英寸压缩驱动器1

输入连接器: 2xNeutrik® Speakon® NL4MP

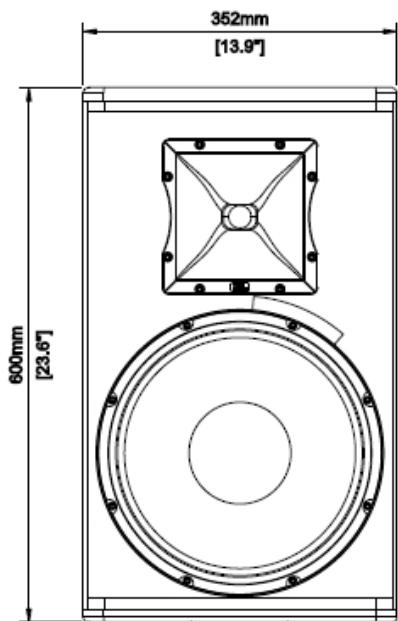
箱体结构: 六边楔型,15/18mm中密度板

1 全空间 (4π) 条件下测定

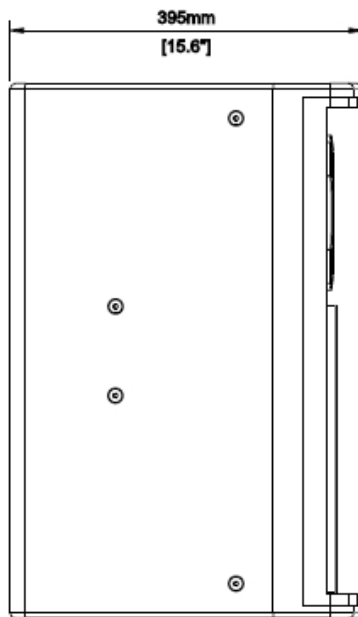
2 IEC标准,峰值因数为6dB的粉红噪声在有效频率范围内进行100小时的测试

JBL不断致力于产品改进的研究, JBL会将新材料, 新生产方法, 及新设计改良应用到现有产品而不需要另行通知。因此, 任何当前JBL产品在某种程度上将不同于之前发布的产品, 如无特别说明, 这些产品仍等同于或优良于原始设计的规格。

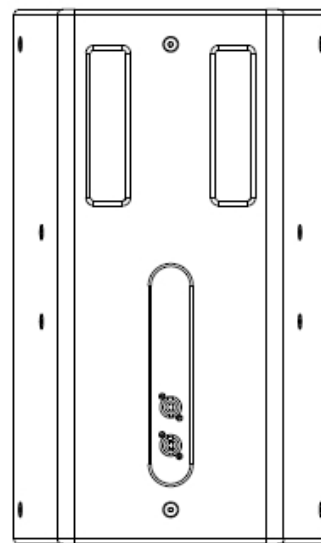
外形尺寸:



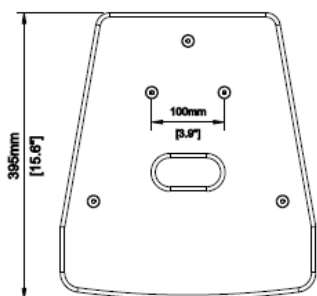
正



侧



后



顶



HARMAN International industries, Incorporated
8500 Balboa Boulevard, Northridge, CA 91329 USA

www.jbl.com

©2020 HARMAN International Industries, Incorporated. All rights reserved.
JBL are trademarks of HARMAN International Industries, Incorporated,
registered in the United States and/or other countries. Vented Gap Cooling
is a trademark of Harman International Industries, Incorporated.

Features, specifications and appearance are subject to change without notice